



**The Clear Choice**  
Water Filtration Systems

[www.aquafilter.com](http://www.aquafilter.com)

# H105 seria

## 10" Filtr do gorącej wody



### CECHY PRODUKTU

#### MOSIĘŻNE WTOPKI NA WEJŚCIU I WYJŚCIU

Dostępne w 1/2", 3/4" lub 1"

#### SZCZELNOŚĆ

Dwa O-rings zapewniają większe bezpieczeństwo użytkowania i zapewniają maksymalną szczelność

#### SPECJALNIE ZAPROJEKTOWANE

Stworzone tak aby były zdolne wytrzymać temperaturę do 80°C lub 199.4°F

#### MOŻLIWOŚĆ PRZYŁĄCZENIA CIŚNIENIOMIERZA

Mosiężna wtopka zlokalizowana w korpusie pozwala na łatwą instalację ciśnieniomierza.

#### ZAWÓR ODPOWIETRZAJĄCY

Mosiężna wtopka wewnętrznego korpusu ułatwia odpowietrzenie systemu po wymianie wkładu.

### ZASTOSOWANIE PRODUKTU

1. Zastosowanie do gorącej wody
2. Łatwy i szybki montaż
3. System filtracji mechanicznej
4. Przemysł gastronomiczny
5. Industry laboratories
6. Zastosowanie przy wysokim ciśnieniu

#### PODWÓJNE O-RINGS



**OPCJONALNIE  
CIŚNIENIOMIERZ  
DO GORĄCEJ WODY**

\* Optional

## DOSTĘPNE AKCESORIE



**FXBR1R**  
Płytką montażowa



**FXWR1-BL**  
Klucz



Ciśnieniomierz do  
gorącej wody



**KCGA-1-E2**  
Prześciówka do  
ciśnieniomierza



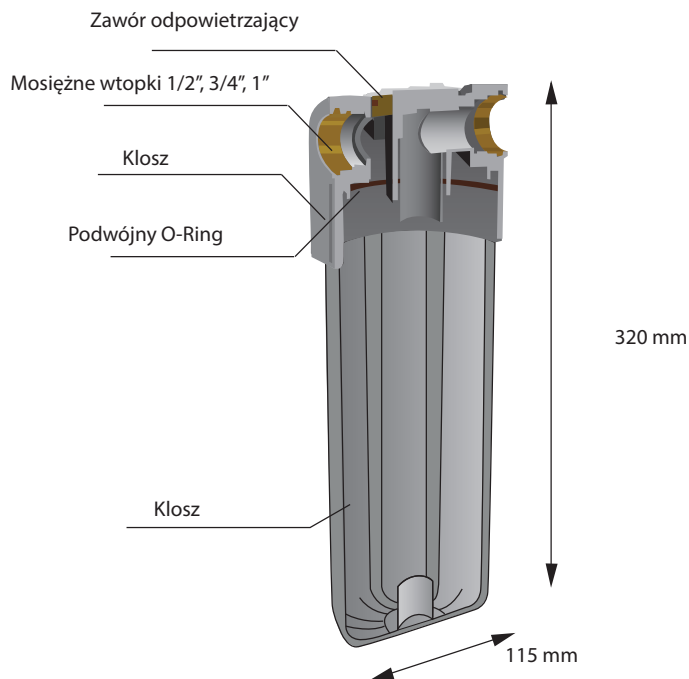
**OR-N-880X40**  
O-ring  
for the filter head  
H10B, H10C, H10K,  
H105 series



**OR-N-900X35**  
O-ring  
for the filter housings  
H10B, H10C, H10K,  
H105 series

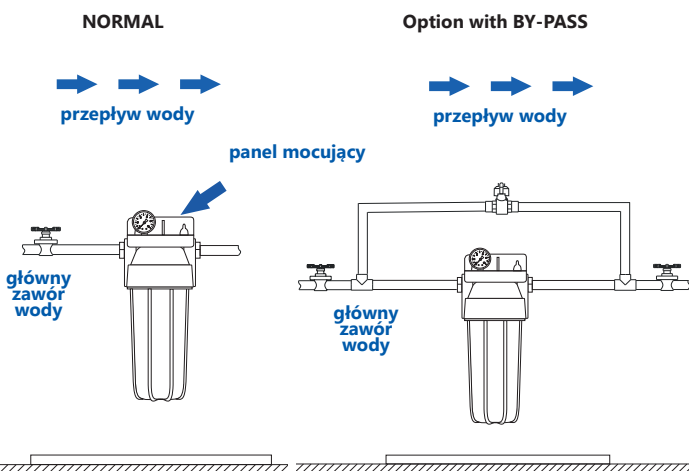
## SPECYFIKACJE PRODUKTU

Klosz: wzmocniony Homopolymer  
Głowica: wzmocniony Homopolymer  
Wejście/Wyjście wody: mosiężne wtopki  
Zawór zmniejszania ciśnienia: mosiężna wtopka  
O-ring: NBR  
Ilość O-ring: 2  
Średnica: 1/2", 3/4", 1" BSP  
Ciśnienie: 6 bar (90 psi)  
Minimalna temperatura: 2°C (35°F)  
Maksymalna temperatura: 80°C (199,4°F)  
Wymiary (H x OD): 320 mm x 115 mm  
Wymiary z płytką mocującą: 358 mm  
Wymiary wkładów: 9 7/8" x 2 1/2"  
(250 mm x 65 mm)



## INSTALACJA PRODUKTU

Filtr może być mocowany oddzielnie albo łączony z seriami filtrów na głównej rurze dostarczającej wodę lub mocowany przed zaawansowanymi zestawami przemysłowymi co chroni je przed uszkodzeniami.



### ZAWÓR ODPOWIETRZAJĄCY

**UWAGA!**  
Aby uszczelnić gwintowanie używaj tylko teflonowej taśmy  
Ten sposób nie jest odpowiedni w przypadku gdy mamy doczynienie z gwintem stożkowym.

